

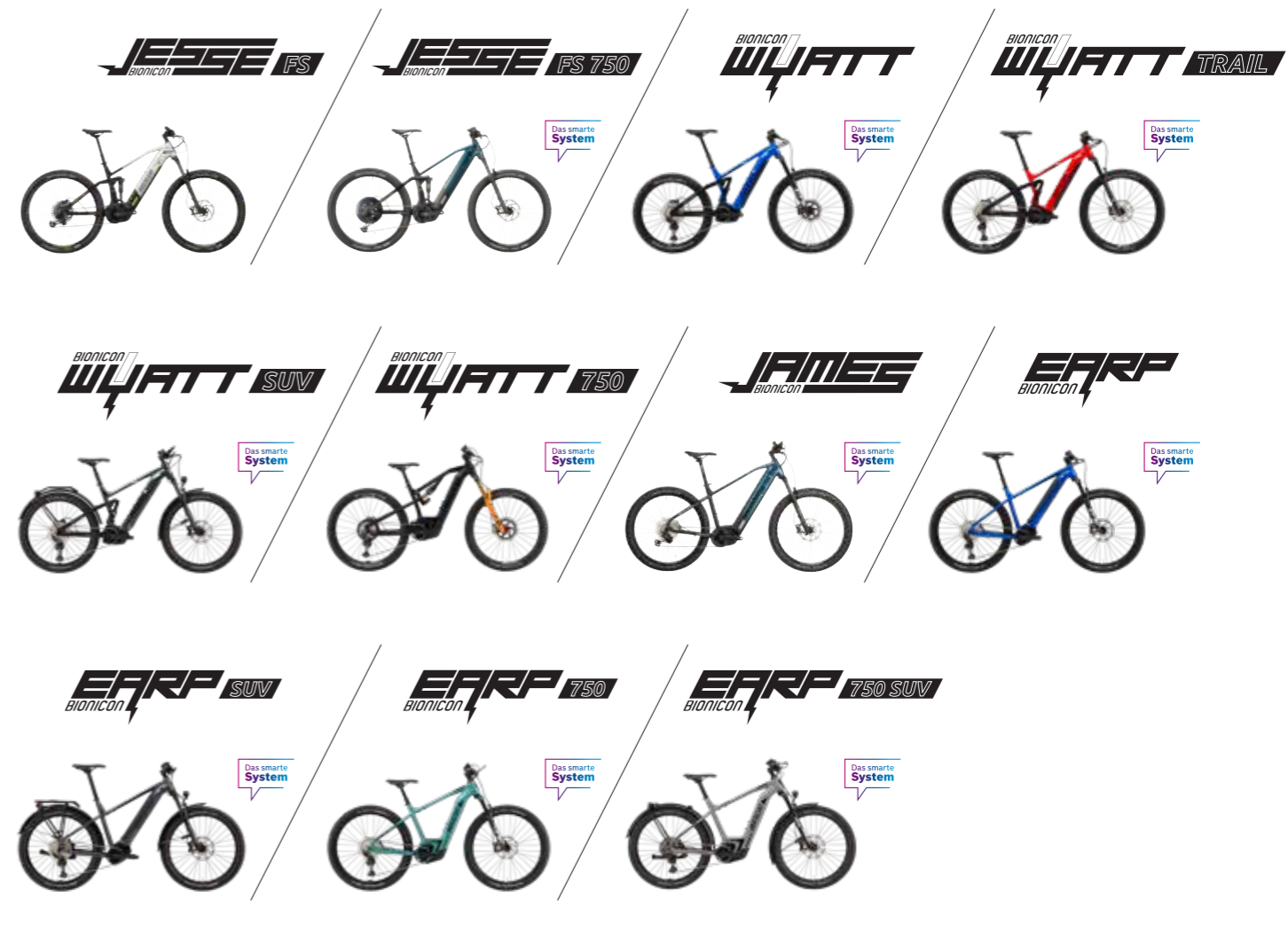


BIONICON

E-MTB | MTB | GRAVEL

2024

E-MTB



Ein BIONICON Bike zu bewegen, damit Abenteuer zu erleben und das Bike als wichtigen Bestandteil des eigenen Lebens zu betrachten, ist etwas Besonderes. Davon sind wir bei BIONICON überzeugt und arbeiten jeden Tag aufs Neue daran, diesem Anspruch und dieser Verpflichtung gerecht zu bleiben.

Viele versuchen sich nur daran, gewohnten Standards gerecht zu werden. Wir bei BIONICON wollen Standards neu definieren und die Messlatte immer höher legen. Dafür gehen wir über Grenzen und hinterfragen alles. Wir denken völlig frei, lassen uns weder einengen, noch in vorgegebene Schablonen pressen.

Dabei spielt es vorerst keine Rolle, ob es um technische Lösungen, neue Innovationen, die Auswahl der besten Komponenten oder die individuelle Abstimmung unserer Bikes auf eure Bedürfnisse geht. Gemeinsam mit euch, wollen wir die Freude an der Bewegung, die Freude am Radfahren, jeden Tag aufs Neue noch ein wenig mehr genießen, erleben und voranbringen.

Wir schwimmen nicht einfach mit dem Strom, sondern wir entdecken viel lieber neue Pfade und unbekannte Routen, um festgefahrene Wege dauerhaft hinter uns zu lassen. Wenn du das auch willst, ist BIONICON ein Teil von dir..

**RIDE AN ICON.
RIDE A BIONICON.**

MTB GRAVEL





E-MTB

Du willst den Begriff „zu steil“ aus deinem Wortschatz streichen? Mit dem leistungsstarken **Bosch Performance Line CX** mit bis zu 85 Nm Drehmoment wird jede Trail-Herausforderung zu einer verlockenden Einladung. Druckvolle, verzögerungsfreie Beschleunigung gepaart mit dem agilen Fahrverhalten deines BIONICON Bikes treiben die Freude am Fahren in die Höhe.

Das smarte System von Bosch, das in unseren neuesten Modellen zum Einsatz kommt, hebt den Fahrspaß mit praktischen Features zusätzlich auf das nächste Level. Über die eBike Flow App kannst beispielsweise Activity Tracking, individualisierbare Fahrmodi und die eBike Lock Funktion nutzen und hältst dein BIONICON mit Updates Over-the-Air immer auf dem neuesten Stand.

Mehr Infos unter www.bosch-ebike.com.



Das smarte
System

JESSE FS

BOSCH PERFORMANCE CX / POWERTUBE E-ALL MOUNTAIN 29/27.5+ 150/140 MM

Genervt vom schnöden Alltag, dem Trubel und Lärm der Stadt? Dann mach dich jetzt mit dem JESSE aus dem Staub. Der überragende Bosch Performance CX mit kräftiger E-Power ist dabei der perfekte Komplize, um die Trails in deinem Revier zu erobern. Eine Akkuladung von bis zu 625 Wh, die sich als entnehmbare Bosch PowerTube im formschönen Rahmen versteckt, sorgt dafür, dass dir mit deinem JESSE auch auf langen Etappen nicht die Luft ausgeht. Mit bis zu 150 mm Federweg an Front und Heck im Gepäck, verlierst du selbst sogar auf ruppigen Passagen niemals die Oberhand. Dank der neu ausgeheckten Rahmengeometrie findet das neue BIONICON JESSE in scheinbar ausweglosen Situationen immer seine Spur. Starte jetzt dein E-MTB Abenteuer mit dem neuen BIONICON JESSE.



BIONICON JESSE FS 1

- RockShox Recon RL 150 mm
- RockShox Deluxe Select+
- Tektro HD-M735
- Tektro (203/180)
- BIONICON
- FSA CK-745
- Bosch Performance CX
- Bosch PowerTube 625 Wh
- Bosch Purion
- SRAM SX Eagle 12-fach
- SRAM SX Eagle 12-fach
- SRAM SX Eagle
- FSA 38T Boost
- SRAM Eagle
- Limotec A1 Travel 150 mm
- Schwalbe Nobby Nic 65-622 / 65-584
- BIONICON Bar 35 x 780 mm
- BIONICON Stem 35 x 50 mm

EUR **3.999,00*** UVP

BIONICON JESSE FS 2

- SR Suntour SF18-XCR34-AIR-Boost LOR DS
- RockShox Deluxe Select+
- Tektro HD-M735
- Tektro (203/180)
- BIONICON
- Miranda
- Bosch Performance CX
- Bosch PowerTube 500 Wh
- Bosch Purion
- Shimano Deore 10-fach
- Shimano Deore 10-fach
- Shimano Deore 11-42T
- Miranda 38T Boost
- KMC
- Limotec A1 Travel 150 mm
- Schwalbe Nobby Nic 65-622 / 65-584
- BIONICON Bar 35 x 780 mm
- BIONICON Stem 35 x 50 mm

EUR **3.499,00*** UVP

* Alle Preise verstehen sich inklusive derzeit gesetzlicher Mehrwertsteuer und sind eine unverbindliche Preisempfehlung. Irrtümer und technische Änderungen vorbehalten. Spezifikationen können aufgrund technischer oder lieferbedingter Hintergründe abweichen. Stand: Dezember 2023

JESSE FS 750

BOSCH PERFORMANCE LINE CX / POWERTUBE
E-ALL MOUNTAIN 29/27.5+ 150/140 MM

Eine Waffe für jedes Terrain: Das BIONICON JESSE 750. Unser All-Mountain-Fully begleitet dich ins Abenteuer jenseits der befestigten Wege und Straßen. Mit der bewährten Geometrie der JESSE-Reihe sind schnelle Abfahrten und lange Touren absolut kein Problem, dazu wurde dem Bike jetzt ein deutliches Power-Upgrade verpasst. Gut versteckt im Unterrohr sitzt der herausnehmbare 750 Wh PowerTube, der deine Reichweite nochmal vergrößert und dir neue Ziele erschließt. Angetrieben wird das JESSE 750 vom zuverlässigen Bosch Performance CX Motor und du hast jederzeit den vollen Überblick über deine Daten auf dem Bosch Kiox Display.

Das smarte System



BIONICON JESSE FS 750 1
SPACE BLUE / BLACK



BIONICON JESSE FS 750 2
SILVER BLACK

BIONICON JESSE FS 750 1

- RockShox Recon RL 150 mm
- RockShox Deluxe Select
- Tektro HD-M 735
- Tektro (203/180)
- BIONICON X20 Disc; 40 mm, 27,5"
- FSA CK-745
- Bosch Performance Line CX
- Bosch PowerTube 750 Wh
- Bosch Kiox 300
- SX Eagle Single Click Trigger
- SRAM SX Eagle 12-fach
- SRAM CS-PG-1210-Eagle 11-50T
- SRAM CR-Eagle 38T
- SRAM CN-SX Eagle
- Limotec A1, 150 mm
- Schwalbe Nobby Nic 65-584/65-622
- BIONICON 35 x 780 mm
- BIONICON Stem 35 x 50 mm

BIONICON JESSE FS 750 2

- SR Suntour XCR 34 – Boost-Air-2CR-DS
- RockShox Deluxe Select
- Tektro HD-M 735
- Tektro (203/180)
- BIONICON X20 Disc; 40 mm 29"
- Miranda
- Bosch Performance Line CX
- Bosch PowerTube 750 Wh
- Bosch Kiox 300
- Linkglide/Cues Rapid Fire
- Shimano Cues 10-fach
- Shimano Cues 10-fach, Linkglide 11-48T
- Miranda 38T
- Shimano Cues 10
- Limotec A1, 150 mm
- Schwalbe Nobby Nic 65-584/65-622
- BIONICON 35 x 780 mm
- BIONICON Stem 35 x 50 mm

EUR **4.499,00*** UVP

EUR **4.299,00*** UVP

* Alle Preise verstehen sich inklusive derzeit gesetzlicher Mehrwertsteuer und sind eine unverbindliche Preisempfehlung. Irrtümer und technische Änderungen vorbehalten. Spezifikationen können aufgrund technischer oder lieferbedingter Hintergründe abweichen. Stand: Dezember 2023

BIONICON WYATT

BOSCH PERFORMANCE LINE CX / POWERTUBE
E-ENDURO 29/27.5+ 160/150 MM

Ein E-Mountainbike, das keine Kompromisse macht! Nach diesem Motto haben wir das WYATT entwickelt. Das BIONICON WYATT mit dem brandneuen Bosch Performance CX Motor als Herzstück bringt kräftig Druck aufs Pedal. Die nötige Ausdauer garantiert der voll integrierte Bosch PowerTube Akku mit 625 Wh. Für dieses kraftvolle Antriebssystem haben wir ein Enduro-Bike entwickelt, das jeden Vorteil der elektrischen Unterstützung perfekt ausnutzt. Egal, ob du dich endlich einer schier unfahrbaren Steigung stellen, oder diesem einen schroffen Trail einen flowigen Downhill abringen willst – mit dem WYATT im Anschlag kannst du nichts falsch machen. Unsere sorgfältige Auswahl der Komponenten sorgt dafür, dass du das Bike jederzeit souverän und sicher im Griff hast.

Das smarte
System



BIONICON WYATT 1
CANDY BLUE



ABBILDUNG ÄHNLICH

BIONICON WYATT 2
STELLAR VIVID GREEN GLOSSY

BIONICON WYATT 1

- 📏 FOX 36 Performance 29" 160 mm
- 🔧 FOX Float DPS Performance
- 🔧 Magura MT5
- 🔧 Magura MDR-P (203/203)
- 🔧 DT Swiss H1900
- 🔧 FSA CK-745
- ⚡ Bosch Performance Line CX
- 🔋 Bosch PowerTube 625 Wh
- 📏 Bosch Intuvia 100
- 🔑 Shimano Deore Rapidfire
- 🔧 Shimano Deore XT 12-fach
- 🔧 Shimano CS-M6100-12
- 🔧 34T Boost
- 🔧 Shimano CN-M6100
- 📏 KindShock E-20i 125/150 mm
- 🔧 Schwalbe Magic Mary/Eddy Current 29 x 2.6/27.5x2.8
- 🔧 BIONICON Bar 31,8 x 780 mm
- 🔧 BIONICON Stem 31,8 x 50 mm

EUR **5.699,00*** UVP

BIONICON WYATT 2

- 📏 FOX 36 Performance 29" 160 mm
- 🔧 FOX Float DPS Performance
- 🔧 Magura MT5
- 🔧 Magura MDR-C (203/203)
- 🔧 AlexRims EM30/EM35
- 🔧 FSA CK-745
- ⚡ Bosch Performance Line CX
- 🔋 Bosch PowerTube 625 Wh
- 📏 Bosch Intuvia 100
- 🔑 SRAM SX Eagle
- 🔧 SRAM SX Eagle 12-fach
- 🔧 SRAM CS-PG-1210
- 🔧 SRAM X-Sync 34T
- 🔧 SRAM CN-SX
- 📏 KindShock E-20i 125/150 mm
- 🔧 Schwalbe Magic Mary/Eddy Current 29 x 2.6/27.5x2.8
- 🔧 BIONICON Bar 31,8 x 780 mm
- 🔧 BIONICON Stem 31,8 x 50 mm

EUR **4.799,00*** UVP

* Alle Preise verstehen sich inklusive derzeit gesetzlicher Mehrwertsteuer und sind eine unverbindliche Preisempfehlung. Irrtümer und technische Änderungen vorbehalten. Spezifikationen können aufgrund technischer oder lieferbedingter Hintergründe abweichen. Stand: Dezember 2023

BIONICON WYATT TRAIL

BOSCH PERFORMANCE LINE CX / POWERTUBE
E-TRAIL 29 140 MM

Auf der Suche nach dem Holy Trail des E-Mountainbikes ist das neue BIONICON WYATT Trail entstanden. Ausgestattet mit den sportlichen Genen des Enduro-Modells und dem kompakten Bosch Performance CX Kraftpaket wurde dieses E-MTB konsequent für den Ritt über anspruchsvolle Trails optimiert. 29 Zoll Laufräder und ein auf 140 mm Federweg abgestimmtes Fahrwerk machen das Zielen auf enge Kurven und Anlieger noch präziser und direkter. Der Gewichtsvorteil des Trail-Modells und eine clevere Komponenten-Auswahl addieren sich zu einer agilen und spaßigen Fahrmaschine. 625 Wh Energie in Form des Bosch PowerTubes verlängern das Flow-Gefühl bis weit zum Horizont.

Das smarte System



BIONICON WYATT TRAIL 1
BERRY RED GLOSSY



BIONICON WYATT TRAIL 2
DARK GREY MATT

BIONICON WYATT TRAIL 1

- Marzocchi Z2 29" 140 mm
- FOX Float DPS Performance
- Magura MT Trail
- Magura MDR-C (203/180)
- DT Swiss H1900
- FSA CK-745
- Bosch Performance Line CX
- Bosch PowerTube 625 Wh
- Bosch Intuvia 100
- Shimano Deore Rapidfire
- Shimano Deore 12-fach
- Shimano CS-M6100-12
- 34T Boost
- Shimano CN-M6100
- KindShock E-20i 125/150 mm
- Schwalbe Nobby Nic 29 x 2.6
- BIONICON Bar 31,8 x 780 mm
- BIONICON Stem 31,8 x 50 mm

EUR **4.799,00*** UVP

BIONICON WYATT TRAIL 2

- SR Suntour Raidon34 29" 140 mm
- SR Suntour Edge Comp 3CR
- Shimano BR-MT420/410
- Shimano SM-RT30 (203/180)
- AlexRims EM30
- FSA CK-745
- Bosch Performance Line CX
- Bosch PowerTube 625 Wh
- Bosch Intuvia 100
- Shimano Deore
- Shimano Deore LinkGlide 10-fach
- Shimano CS-LG600-10
- 34T Boost
- Shimano CN-LG500
- KindShock E-20i 125/150 mm
- Schwalbe Nobby Nic 29 x 2.6
- BIONICON Bar 31,8 x 780 mm
- BIONICON Stem 31,8 x 50 mm

EUR **4.299,00*** UVP

* Alle Preise verstehen sich inklusive derzeit gesetzlicher Mehrwertsteuer und sind eine unverbindliche Preisempfehlung. Irrtümer und technische Änderungen vorbehalten. Spezifikationen können aufgrund technischer oder lieferbedingter Hintergründe abweichen. Stand: Dezember 2023

BIONICON WYATT SUV

BOSCH PERFORMANCE LINE CX / POWERTUBE
27.5+ 140 MM

Bereit für die ganz großen Abenteuer? Dann ist das neue BIONICON WYATT SUV E-Mountainbike genau die richtige Wahl. Es bringt alle Vorzüge des bekannten WYATT mit an den Tisch und erweitert diese um eine komplett reisetaugliche Ausstattung mit Schutzblechen, Gepäckträgern und einem starken Beleuchtungskit. Zudem garantiert das mehr auf Komfort abgestimmte Full-Suspension-Fahrwerk der SUV-Variante auch über viele Stunden im Sattel sicheren und ermüdungsfreien Fahrspaß.

Das smarte
System



BIONICON WYATT SUV
GREEN SILVER GLITTER



ABBILDUNG ÄHNLICH

BIONICON WYATT SUV
PEARL ELDERBERRY GLOSSY

BIONICON WYATT SUV

- 🏠 RockShox 35 Silver TK 29" 140 mm
- 🔧 SR Suntour Edge Comp 2CR
- 🔗 Shimano BR-MT420/410
- 🔗 Shimano SM-RT30 (203/180)
- 🔗 AlexRims EM35
- 🔗 FSA CK-745
- ⚡ Bosch Performance Line CX
- 🔋 Bosch PowerTube 625 Wh
- 🔋 Bosch Intuvia 100
- 🔑 Shimano Deore Rapidfire
- 🔗 Shimano Deore 12-fach
- 🎯 Shimano CS-M6100-12
- ⚙️ 34T Boost
- 🔗 Shimano CN-M6100
- 🔧 KindShock E-20i 125/150 mm
- 🔗 Schwalbe Johnny Watts 27.5 x 2.6
- 🔗 BIONICON Bar 31,8 x 780 mm
- 🔗 BIONICON Stem 31,8 x 50 mm

EUR **4.499,00*** UVP

* Alle Preise verstehen sich inklusive derzeit gesetzlicher Mehrwertsteuer und sind eine unverbindliche Preisempfehlung. Irrtümer und technische Änderungen vorbehalten. Spezifikationen können aufgrund technischer oder lieferbedingter Hintergründe abweichen. Stand: Dezember 2023

BIONICON WYATT 750

BOSCH PERFORMANCE LINE CX / POWERTUBE
E-ENDURO 29/27.5+ 170/160 MM

Das BIONICON WYATT 750 macht auch den längsten Trail zu deinem persönlichen Abenteuerspielplatz. Ausgestattet mit der nötigen Extraportion Elektro-Power katapultiert dich das WYATT 750 in neue Sphären des Enduro-Bikens. Steigungen, die du nicht in deinen kühnsten Träumen zu fahren gewagt hättest, werden zu lockenden Herausforderungen. Und zwar immer und immer wieder – darauf ist unser Enduro-Mountainbike bis in die letzte Komponente hinein konzipiert. Deine Touren werden länger, dein Grinsen wird breiter – dafür sorgt unser neues BIONICON WYATT 750.

Das smarte System



BIONICON WYATT 750 0
BLACK MATT



BIONICON WYATT 750 1
GREEN MATT



BIONICON WYATT 750 2
BLUE MATT

BIONICON WYATT 750 0

- 🚲 FOX 38 Factory 29" 170 mm
- 🔪 FOX Float X2 Factory
- 🔧 Magura MT7
- 🔧 Magura MDR-P (220/203)
- 🚲 DT Swiss HX1700
- 🔧 FSA CK-745
- ⚡ Bosch Performance Line CX
- 🔋 Bosch PowerTube 750 Wh
- 📊 Bosch Kiox 300
- 🔑 Shimano Deore XT Rapidfire
- 🔧 Shimano Deore XT 12-fach
- 🎯 Shimano CS-M8100-12
- ⚙️ 34T Boost
- 🔧 Shimano CN-M8100
- 🏹 KindShock E-20i 125/150 mm
- 🚲 Schwalbe Magic Mary/Big Betty 29 x 2.6
- 🏹 BIONICON Bar 31,8 x 780 mm
- 🔑 BIONICON Stem 31,8 x 50 mm

EUR **6.399,00*** UVP

BIONICON WYATT 750 1

- 🚲 FOX 38 Factory 29" 170 mm
- 🔪 FOX Float X2 Performance
- 🔧 Shimano BR-M6120
- 🔧 Shimano SM-RT64 (220/203)
- 🚲 AlexRims EM30
- 🔧 FSA CK-745
- ⚡ Bosch Performance Line CX
- 🔋 Bosch PowerTube 750 Wh
- 📊 Bosch Kiox 300
- 🔑 Shimano Deore Rapidfire
- 🔧 Shimano Deore XT 12-fach
- 🎯 Shimano CS-M6100-12
- ⚙️ 34T Boost
- 🔧 Shimano CN-M6100
- 🏹 KindShock E-20i 125/150 mm
- 🚲 Schwalbe Magic Mary/Big Betty 29 x 2.6
- 🏹 BIONICON Bar 31,8 x 780 mm
- 🔑 BIONICON Stem 31,8 x 50 mm

EUR **5.799,00*** UVP

BIONICON WYATT 750 2

- 🚲 Marzocchi Z1 29" 170 mm
- 🔪 FOX Float X2 Performance
- 🔧 Magura MT5
- 🔧 Magura MDR-P/MDR-C
- 🚲 DT Swiss H1900
- 🔧 FSA CK-745
- ⚡ Bosch Performance Line CX
- 🔋 Bosch PowerTube 750 Wh
- 📊 Bosch Kiox 300
- 🔑 SRAM SX Eagle
- 🔧 SRAM SX Eagle 12-fach
- 🎯 SRAM CS-PG-1210
- ⚙️ SRAM X-Sync 34T
- 🔧 SRAM CN-SX
- 🏹 KindShock E-20i 125/150 mm
- 🚲 Schwalbe Magic Mary/Big Betty 29 x 2.6
- 🏹 BIONICON Bar 31,8 x 780 mm
- 🔑 BIONICON Stem 31,8 x 50 mm

EUR **5.299,00*** UVP

* Alle Preise verstehen sich inklusive derzeit gesetzlicher Mehrwertsteuer und sind eine unverbindliche Preisempfehlung. Irrtümer und technische Änderungen vorbehalten. Spezifikationen können aufgrund technischer oder lieferbedingter Hintergründe abweichen. Stand: Dezember 2023

JAMES

BIONICON

BOSCH PERFORMANCE LINE CX / POWERTUBE E-HARDTAIL 29/27,5+ 120 MM

Alles können nichts müssen. Mit dieser Einstellung geht unser neues E-Hardtail JAMES an den Start. Das elegant muskulös gezeichnete BIONICON JAMES flaniert gerne über befestigte Wege, ist aber jederzeit bereit, sich die Hände schmutzig zu machen. Dieses E-Mountainbike schlägt die Brücke zum klassischen Trekking-Pedelec, um sie im selben Moment wieder einzureißen. Zu stark überwiegen die Vorteile der modernen Mountainbike-Geometrie: sportlich, sicher, souverän. Dazu passt der überlegene Bosch Performance CX Motor wie die Faust aufs Auge. Er ermöglicht im Duett mit dem entnehmbaren 750 Wh PowerTube auch extralange Ausbrüche aus festgefahrenen Trekking-Routinen.

Das smarte System



BIONICON JAMES 1
SPACE BLUE BLACK



BIONICON JAMES 2
SILVER BLACK

BIONICON JAMES 1

- RockShox Recon RL 120 mm
- Shimano MT410
- Shimano SM-RT30 (180)
- BIONICON X20 40 mm
- Miranda 172,5
- Bosch Performance Line CX
- Bosch PowerTube 750 Wh
- Bosch Kiox 300
- Shimano Deore 12-fach
- Shimano Deore XT 12-fach
- Shimano Deore 12-fach 10-51T
- 38T
- KMC e12S
- Ergotec Skalar 34.9 x 350 mm, Level 6
- Schwalbe Smart Sam 65-622
- BIONICON Bar 35 x 780 mm
- BIONICON Stem 35 x 50 mm

EUR **3.599,00*** UVP

BIONICON JAMES 2

- SR Suntour SF19-XCR32-Boost-Coil LOR 120 mm
- Tektro HD-M280
- Tektro Rotor For Disc Brake TR180-35 CL
- BIONICON X20 40 mm
- Miranda 172,5
- Bosch Performance Line CX
- Bosch PowerTube 750 Wh
- Bosch Kiox 300
- Shimano Deore Linkglide 10-fach
- Shimano Deore Linkglide 10-fach
- Shimano Linkglide 10-fach 11-43T
- 38T
- Shimano CN-LG500
- Ergotec Skalar 34.9 x 350 mm, Level 6
- Schwalbe Smart Sam 65-622
- BIONICON Bar 35 x 780 mm
- BIONICON Stem 35 x 50 mm

EUR **3.399,00*** UVP

* Alle Preise verstehen sich inklusive derzeit gesetzlicher Mehrwertsteuer und sind eine unverbindliche Preisempfehlung. Irrtümer und technische Änderungen vorbehalten. Spezifikationen können aufgrund technischer oder lieferbedingter Hintergründe abweichen. Stand: Dezember 2023

EARP

BIONICON

BOSCH PERFORMANCE LINE CX / POWERTUBE E-HARDTAIL 29 + 120 MM

Jedes Abenteuer braucht einen Begleiter, jeder Aufbruch einen ersten Schritt. Mit dem BIONICON EARP stellen wir dir einen Partner zur Seite, der dich deinen Zielen ein gutes Stück näher bringt. Mit unserem E-Hardtail werden sich deine Grenzen mit jeder Fahrt ein Stückchen weiter verschieben. Der nahezu unsichtbar integrierte Bosch Performance CX Motor liefert zusammen mit dem 625 Wh starken Akku im Unterrohr eine schlagkräftige Antwort auf jede Steigung und jeden Untergrund, ohne sich dabei in den Vordergrund zu drängen. Das EARP wurde von uns entwickelt, um dich, die Natur und deinen Weg wieder in den Fokus zu rücken. Ab dem ersten Moment im Sattel des BIONICON EARP wirst du die Lust und die Freiheit spüren, alte Wege neu zu erfahren und neue Horizonte zu entdecken.

Das smarte System



BIONICON EARP 1
CANDY BLUE



BIONICON EARP 2
STELLAR VIVID GREEN GLOSSY

BIONICON EARP 1

- 🚲 Marzocchi Z2 29" 120mm
- 🔧 Magura MT Trail
- 🔧 Magura MDR-C (203/180)
- 🌀 AlexRims EM30
- 🔧 FSA CK-745
- ⚡ Bosch Performance Line CX
- 🔋 Bosch PowerTube 625 Wh
- 📶 Bosch LED Remote
- 🔑 Shimano Deore Rapidfire
- 🔧 Shimano Deore XT 12-fach
- 🌀 Shimano CS-M6100-12
- 🔧 34T Boost
- 🔧 Shimano CN-M6100
- 📏 KindShock E-20i 125/150 mm
- 🌀 Schwalbe Nobby Nic 29 x 2.6
- 🔧 BIONICON Bar 31,8 x 780 mm
- 🔧 BIONICON Stem 31,8 x 50 mm

EUR **3.999,00*** UVP

BIONICON EARP 2

- 🚲 RockShox 35 Silver TK 29" 120 mm
- 🔧 Magura MT Thirty
- 🔧 Magura MDR-C (203/180)
- 🌀 AlexRims EM30
- 🔧 FSA CK-745
- ⚡ Bosch Performance Line CX
- 🔋 Bosch PowerTube 625 Wh
- 📶 Bosch LED Remote
- 🔑 SRAM SX Eagle
- 🔧 SRAM SX Eagle 12-fach
- 🌀 SRAM CS-PG-1210
- 🔧 SRAM X-Sync 34T
- 🔧 SRAM CN-SX
- 📏 KindShock E-20i 125/150 mm
- 🌀 Schwalbe Nobby Nic 29 x 2.6
- 🔧 BIONICON Bar 31,8 x 780 mm
- 🔧 BIONICON Stem 31,8 x 50 mm

EUR **3.499,00*** UVP

* Alle Preise verstehen sich inklusive derzeit gesetzlicher Mehrwertsteuer und sind eine unverbindliche Preisempfehlung. Irrtümer und technische Änderungen vorbehalten. Spezifikationen können aufgrund technischer oder lieferbedingter Hintergründe abweichen. Stand: Dezember 2023

EARP SUV

BIONICON

BOSCH PERFORMANCE LINE CX / POWERTUBE
27,5+ 120 MM

Das BIONICON EARP hat als treuer Begleiter auf langen und kurzen Touren auf und jenseits des Asphalts bereits viele Fans gewonnen. Als EARP SUV kommt unser beliebtes E-MTB nun auch als praktische SUV Variante und erobert damit ein neues Revier: den Alltag. Egal ob Regen oder Sonne, Tag oder Nacht, mit Gepäck oder ohne, das BIONICON EARP SUV ist auf alle Herausforderungen perfekt vorbereitet.

Das smarte System



BIONICON EARP SUV
DARK GREY MATT



BIONICON EARP SUV
SILVER ASHGREY GLOSSY

BIONICON EARP SUV

- RockShox 35 Silver TK 29" 120 mm
- Shimano BR-MT420/410
- Shimano SM-RT30 (203/180)
- AlexRims EM30
- FSA CK-745
- Bosch Performance Line CX
- Bosch PowerTube 625 Wh
- Bosch Intuvia 100
- Shimano Deore Rapidfire
- Shimano Deore 12-fach
- Shimano CS-M6100-12
- 34T Boost
- Shimano CN-M6100
- BIONICON Post 31,6 x 350 mm
- Schwalbe Johnny Watts 27.5 x 2.6
- BIONICON Bar 31,8 x 780 mm
- BIONICON Stem 31,8 x 50 mm

EUR **3.699,00*** UVP

* Alle Preise verstehen sich inklusive derzeit gesetzlicher Mehrwertsteuer und sind eine unverbindliche Preisempfehlung. Irrtümer und technische Änderungen vorbehalten. Spezifikationen können aufgrund technischer oder lieferbedingter Hintergründe abweichen. Stand: Dezember 2023

EARP 750

BIONICON

BOSCH PERFORMANCE LINE CX / POWERTUBE
E-HARDTAIL 29 120 MM

Gebaut für alle, bei denen der Spaß an erster Stelle steht: Das neue BIONICON EARP 750. Mit der verstärkten Version unseres E-Hardtails wird, verschiebst du die Grenzen des Möglichen erneut um ein gutes Stückchen jenseits des bisherigen Horizonts. Der organisch und stimmig ins Unterrohr integrierte 750 Wh starke Akku in Kombination mit dem Bosch Performance CX Motor pusht dich und dein EARP 750 über unwegsames Gelände, lässt dich die Trails entlang surfen und jede Steigung hinauffliegen. Gespickt mit perfekt abgestimmten Komponenten, lässt dich dein EARP 750 zu keiner Zeit im Stich.

Das smarte System



BIONICON EARP 750 1
GREEN MATT



BIONICON EARP 750 2
BLUE MATT

BIONICON EARP 750 1

- FOX 34 Rhythm 29" 120 mm
- Magura MT Trail
- Magura MDR-C (203/180)
- AlexRims EM30
- FSA CK-745
- Bosch Performance Line CX
- Bosch PowerTube 750 Wh
- Bosch Kiox 300
- Shimano Deore Rapidfire
- Shimano Deore XT 12-fach
- Shimano CS-M6100-12
- 34T Boost
- Shimano CN-M6100
- KindShock E-20i 125/150 mm
- Schwalbe Nobby Nic 29 x 2.6
- BIONICON Bar 31,8 x 780 mm
- BIONICON Stem 31,8 x 50 mm

BIONICON EARP 750 2

- Marzocchi Z2 29" 120 mm
- Magura MT30
- Magura MDR-C (203/180)
- AlexRims EM30
- FSA CK-745
- Bosch Performance Line CX
- Bosch PowerTube 750 Wh
- Bosch Kiox 300
- SRAM SX Eagle
- SRAM SX Eagle 12-fach
- SRAM CS-PG-1210
- SRAM X-Sync 34T
- SRAM CN-SX
- KindShock E-20i 125/150 mm
- Schwalbe Nobby Nic 29 x 2.6
- BIONICON Bar 31,8 x 780 mm
- BIONICON Stem 31,8 x 50 mm

EUR **4.199,00*** UVP

EUR **3.999,00*** UVP

* Alle Preise verstehen sich inklusive derzeit gesetzlicher Mehrwertsteuer und sind eine unverbindliche Preisempfehlung. Irrtümer und technische Änderungen vorbehalten. Spezifikationen können aufgrund technischer oder lieferbedingter Hintergründe abweichen. Stand: Dezember 2023

EARP 750 SUV

BIONICON

BOSCH PERFORMANCE LINE CX / POWERTUBE
27,5+ 120 MM

Das BIONICON EARP hat als treuer Begleiter auf langen und kurzen Touren auf und jenseits des Asphalts bereits viele Fans gewonnen. Als EARP 750 SUV kommt unser beliebtes E-MTB nun auch als praktische SUV Variante und erobert damit ein neues Revier: den Alltag. Egal ob Regen oder Sonne, Tag oder Nacht, mit Gepäck oder ohne, das BIONICON EARP 750 SUV ist auf alle Herausforderungen perfekt vorbereitet.



BIONICON EARP 750 SUV 2
BLACK MATT



BIONICON EARP 750 SUV 1
ASHGREY MATT

ABBILDUNG ÄHNLICH

BIONICON EARP 750 SUV 1

- SR Suntour Zeron35 29"
- Shimano BR-MT420/410
- Shimano SM-RT30 (203/180)
- AlexRims EM30
- FSA CK-745
- Bosch Performance Line CX
- Bosch PowerTube 750 Wh
- Bosch Kiox 300
- Shimano Deore Rapidfire
- Shimano Deore 12-fach
- Shimano CS-M6100-12
- 34T Boost
- Shimano CN-M6100
- BIONICON Post 31,6 x 350 mm
- Schwalbe Smart Sam 27.5 x 2.6 (65-584)
- BIONICON Bar 31,8 x 780 mm
- BIONICON Stem 31,8 x 50 mm

EUR **4.199,00*** UVP

BIONICON EARP 750 SUV 2

- SR Suntour Raidon34 29"
- Shimano BR-MT420/410
- Shimano SM-RT30 (203/180)
- AlexRims EM30
- FSA CK-745
- Bosch Performance Line CX
- Bosch PowerTube 750 Wh
- Bosch Kiox 300
- Shimano Deore
- Shimano Deore LinkGlide 10-fach
- Shimano CS-LG600-10
- 34T Boost
- Shimano CN-LG500
- BIONICON Post 31,6 x 350 mm
- Schwalbe Smart Sam 27.5 x 2.6 (65-584)
- BIONICON Bar 31,8 x 780 mm
- BIONICON Stem 31,8 x 50 mm

EUR **3.999,00*** UVP

* Alle Preise verstehen sich inklusive derzeit gesetzlicher Mehrwertsteuer und sind eine unverbindliche Preisempfehlung. Irrtümer und technische Änderungen vorbehalten. Spezifikationen können aufgrund technischer oder lieferbedingter Hintergründe abweichen. Stand: Dezember 2023



MTB

Unnachgiebig einen Höhenmeter nach dem anderen erklettern und messerscharf auf kurvigen Trails bergab jagen – ein Mountainbike macht in jeder Lebenslage einfach Spaß! Und dieses Gefühl haben wir in die Entwicklung jedes unserer Räder einfließen lassen. Herausgekommen sind Bikes, die dich wieder ganz nah heranzuführen an den Kern des Sports. Denn hinter aller Technik steckt immer noch die reine Freude am Fahren.

BIONICON CODY

TRAIL-HARDTAIL 29 120 MM

Hier ist es, unser brandneues BIONICON CODY Hardtail. Neu und trotzdem schon ein Klassiker, in dem der wahre Kern des Mountainbikens wieder zur Geltung kommt. Rau und unverzeihlich auf den ersten Blick, offenbart das CODY nach dem ersten Nippen sein volles Potenzial als absolute Trailmaschine, die Kenner in lang vergessene Geschmackswelten des Bikens entführt. Hart, weich, rauchig, präzise, facettenreich und dennoch brutal einfach, führt dich das CODY ab dem ersten Tritt zurück zum Kern des Mountainbikens. Befrei dich vom Ballast komplexer Technik und vom Schleier eines verzeihenden Hinterbaus, der deinem Fahrstil über die Jahre heimlich Stück für Stück seiner Präzision beraubt hat. Das CODY ist ehrlich und verspricht nichts, was es nicht halten kann. Die moderne Trail-Geometrie gibt auch Einsteigern das nötige Selbstvertrauen, um sich einzig und alleine auf den Fahrspaß zu fokussieren. Egal, ob on the Rocks oder pur in der Natur – egal, ob als Feierabend-Shot oder Genusstip, das CODY wurde nicht gebaut, um dich zu enttäuschen.



BIONICON CODY 2
BLUE MATT



BIONICON CODY 1
HIGH RISK RED GLOSSY

BIONICON CODY 1

- 📏 Marzocchi Z1 29" 120 mm
- ⚙ Magura MT Trail
- ⚙ Magura MDR-C (203/180)
- ⚙ BIONICON X18
- ⚙ SRAM Stylo DUB
- 🔩 SRAM BSA
- 🔑 SRAM GX Eagle
- ⚙ SRAM GX Eagle 12-fach
- ⚙ SRAM PG-1230
- ⚙ SRAM X-Sync 32T
- 🔩 SRAM GX Eagle
- | KindShock E-20i 150 mm
- Schwalbe Magic Mary/ Nobby Nic 29 x 2.4
- 📏 BIONICON 35 x 780 mm
- 🔩 BIONICON 35 x 50 mm

BIONICON CODY 2

- 📏 RockShox Recon Silver TK 29" 120 mm
- ⚙ Shimano BR-MT420
- ⚙ Shimano SM-RT30 (203/180)
- ⚙ BIONICON X18
- ⚙ Shimano Deore
- 🔩 Shimano SM-BB52
- 🔑 Shimano Deore
- ⚙ Shimano Deore 12-fach
- ⚙ Shimano CS-M6100-12
- ⚙ Shimano 32T Boost
- 🔩 Shimano CN-M6100
- | KindShock E-20i 150 mm
- Schwalbe Magic Mary/ Nobby Nic 29 x 2.4
- 📏 BIONICON 35 x 780 mm
- 🔩 BIONICON 35 x 50 mm

EUR **2.299,00*** UVP

EUR **1.849,00*** UVP

* Alle Preise verstehen sich inklusive derzeit gesetzlicher Mehrwertsteuer und sind eine unverbindliche Preisempfehlung. Irrtümer und technische Änderungen vorbehalten. Spezifikationen können aufgrund technischer oder lieferbedingter Hintergründe abweichen. Stand: Dezember 2023



GRAVEL BIKE

Bei einem Bike-Abenteuer sollte man sich niemals Gedanken um Grenzen machen müssen. Und genau dafür werden unsere Gravel Bikes gebaut! Egal, wo dich dein Weg hinführt, dein BIONICON Gravel Bike ist an deiner Seite. Lange Asphalt-Trips oder knackige Querfeldein-Ausflüge gehören deshalb zum kleinen Einmaleins der Gravel-Serie. Alle Komponenten, vom Rahmen bis zum Lenker, wurden mit der Maxime entwickelt, das Unerwartete zu erwarten – egal auf welchem Untergrund!

BOGAN

BIONICON GAN

Das BIONICON BOGAN tritt an, um es mit dir aufzunehmen. Besser gesagt gemeinsam mit dir: Wind und Wetter, Asphalt und Schotter, Pendeln und Backpacking. Egal, was du vorhast oder wohin dich dein Weg führt, das BOGAN wurde genau dafür von uns entwickelt. Für das Unvorhersehbare, das Unentdeckte. Es kann in diesem Moment dein schnellstes Mountainbike sein und im nächsten dein robuster Asphalttracer. Genau darauf wurde das BOGAN von uns vorbereitet. Ein stabiler und komfortabler Alurahmen, kombiniert mit einer leichten und präzisen Carbongabel bringt dir Fahrspaß bei kurzen Sprints und reduziert die Belastung auf langen Etappen. Bei der Auswahl der Komponenten standen Wartungsfreundlichkeit und Langlebigkeit ganz oben auf der Fahndungsliste, denn auch, wenn der Weg das Ziel ist, wollen wir, dass du immer sicher ankommst. Dann kannst du dir den Staub und den Dreck aus dem Gesicht wischen und gleich dein nächstes Abenteuer planen.



BIONICON **BOGAN 2**
BLACK MATT / BLUE GLOSSY



BIONICON **BOGAN 3**
RED GLOSSY / SILVER GLOSSY



BIONICON **BOGAN COMMUTE**
BLACK MATT / GREEN GLOSSY

BIONICON BOGAN COMMUTE

- 🦶 BIONICON carbon fork
- 🔑 Shimano GRX ST-RX600-L, BR-RX400-F
- 🌀 Shimano SM-RT64 (160)
- 🌀 Fulcrum Rapid Red 900
- 🔧 GRX FC-RX600 172,5 mm
- 🔑 Shimano GRX ST-RX600
- 🔧 Shimano GRX RD-RX810 Rear / GRX FD-RX810 Front
- 🌀 Shimano 105 11-fach, 11-34T
- 🌀 46-30T
- 🔧 Shimano CN-HG601-11
- 🔧 Ergotec Atar 27,2
- 🌀 Continental Terra Speed 40-622
- 🦶 Ergotec Bügel Randonneur 31,8
- 🔧 Ergotec Piranha 650B Ahead 28,6/31,8; 70mm

EUR **2.099,00*** UVP

BIONICON BOGAN 2

- 🦶 BIONICON carbon fork
- 🔑 Shimano GRX BL-RX600-L, BR-RX400-F
- 🌀 Shimano SM-RT64 (160)
- 🌀 Fulcrum Rapid Red 900
- 🔧 Shimano GRX FC-RX600 172,5 mm
- 🔑 Shimano GRX BL-RX600-L
- 🔧 Shimano GRX RD-RX 812
- 🌀 Shimano Deore 11-fach, 11-42T
- 🌀 40T
- 🔧 Shimano CN-HG601-11
- 🔧 Ergotec Atar 27,2
- 🌀 Continental Terra Speed 40-622
- 🦶 Ergotec Bügel Randonneur 31,8
- 🔧 Ergotec Piranha 650B Ahead 28,6/31,8; 70 mm

EUR **1.899,00*** UVP

BIONICON BOGAN 3

- 🦶 BIONICON carbon fork
- 🔑 SRAM Apex Hydraulic
- 🌀 SRAM CNTRLN-A2 (160/140)
- 🌀 Fulcrum Rapid Red 900
- 🔧 SRAM Apex 1 172,5 mm
- 🔑 SRAM Apex 11-fach
- 🔧 SRAM Apex 1 Long Cage
- 🌀 SRAM Powerglide 1130, 11-42T
- 🌀 40T
- 🔧 SRAM Powerchain 1110, 11-fach
- 🔧 Ergotec Atar 27,2
- 🌀 Continental Terra Speed 40-622
- 🦶 Ergotec Bügel Randonneur 31,8
- 🔧 Ergotec Piranha 650B Ahead 28,6/31,8; 70 mm

EUR **1.799,00*** UVP

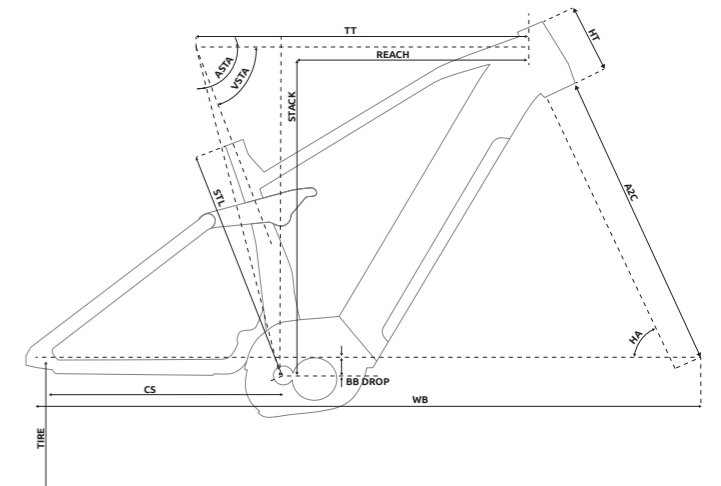
* Alle Preise verstehen sich inklusive derzeit gesetzlicher Mehrwertsteuer und sind eine unverbindliche Preisempfehlung. Irrtümer und technische Änderungen vorbehalten. Spezifikationen können aufgrund technischer oder lieferbedingter Hintergründe abweichen. Stand: Dezember 2023

GEOMETRIE + ERGONOMIE



JESSE BIONICON FS 750 27,5" + FS 750 29"

Maße in mm (oder Grad)	S	M	L
TT top tube length	620	637	660
REACH reach	650	658	660
STACK stack	650	658	660
STL seat tube length	460	490	520
HA head angle	65°	65°	65°
VSTA virtual seat tube angle	75,5°	75,5°	75,5°
ASTA actual seat tube angle	72°	72°	72°
WB wheelbase	1266	1272	1298
BB BB drop	25	25	25
HT headtube length	140	140	150
CS chainstay length	470	470	470



JESSE BIONICON

FS 27,5"

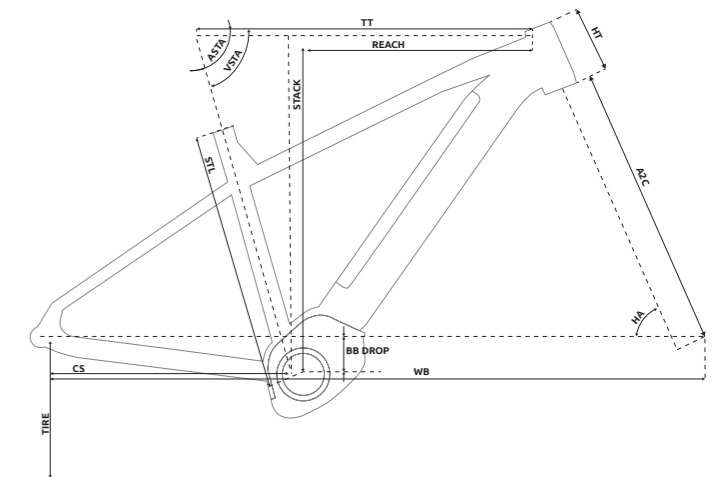
Maße in mm (oder Grad)	S	M	L
TT top tube length	620	637	660
REACH reach	455	470	490
STACK stack	636	645	654
STL seat tube length	430	460	490
HA head angle	65°	65°	65°
VSTA virtual seat tube angle	75,5°	75,5°	75,5°
ASTA actual seat tube angle	72°	72°	72°
WB wheelbase	1245	1265	1289
BB BB drop	25	25	25
HT headtube length	130	140	150
CS chainstay length	460	460	460

FS 29"

Maße in mm (oder Grad)	S	M	L
TT top tube length	620	637	660
REACH reach	455	470	490
STACK stack	636	645	654
STL seat tube length	440	470	510
HA head angle	65°	65°	65°
VSTA virtual seat tube angle	75,5°	75,5°	75,5°
ASTA actual seat tube angle	69°	69°	69°
WB wheelbase	1255	1275	1299
BB BB drop	25	25	25
HT headtube length	130	140	150
CS chainstay length	470	470	470

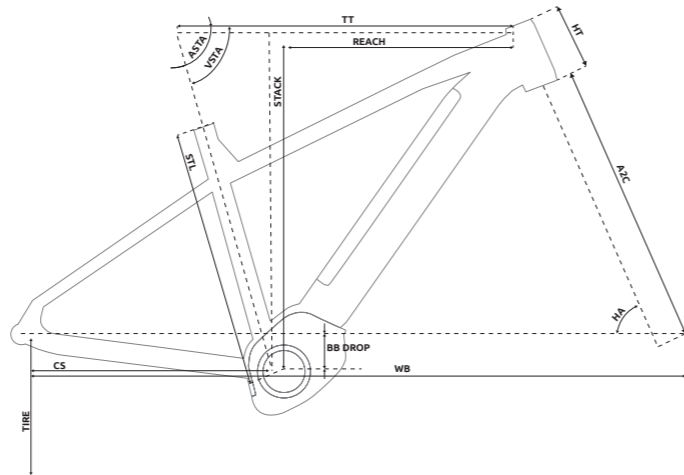
EARP BIONICON

Maße in mm (oder Grad)	S	M	L
TT top tube length	615	625	635
REACH reach	423	430	440
STACK stack	637	646	649
STL seat tube length	420	460	500
HA head angle	68°	68°	68°
VSTA virtual seat tube angle	73°	73°	73°
ASTA actual seat tube angle	73°	73°	73°
WB wheelbase	1166	1177	1186
BB BB drop	56	56	56
HT headtube length	100	120	130
CS chainstay length	460	460	460



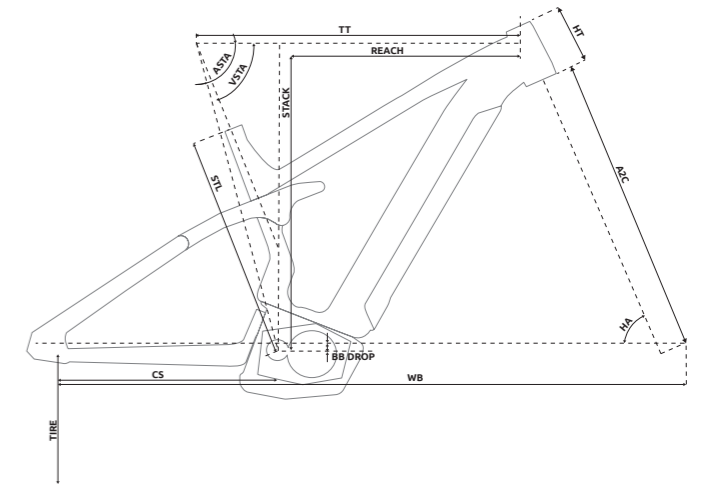
EARP SUV

Maße in mm (oder Grad)	S	M	L
TT top tube length	615	625	635
REACH reach	426	433	443
STACK stack	618	627	627
STL seat tube length	420	460	500
HA head angle	66°	66°	66°
VSTA virtual seat tube angle	73°	73°	73°
ASTA actual seat tube angle	67,5°	67,5°	67,5°
WB wheelbase	1188	1199	1209
BB BB drop	56	56	56
HT headtube length	110	120	120
CS chainstay length	460	460	460



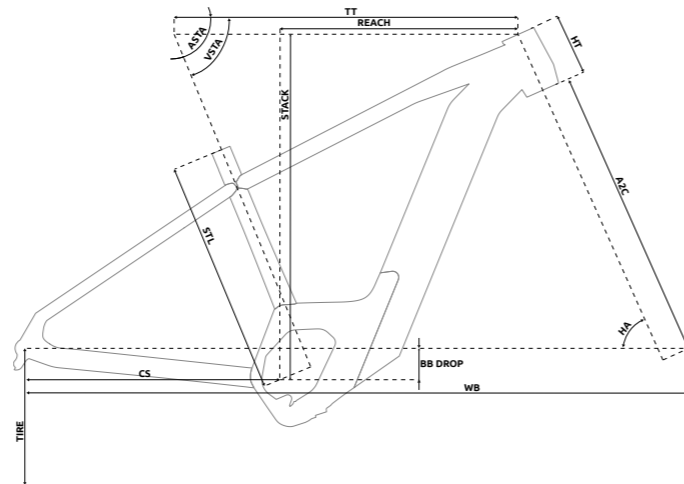
WYATT

Maße in mm (oder Grad)	S	M	L
TT top tube length	603	613	624
REACH reach	450	458	467
STACK stack	618	623	627
STL seat tube length	430	460	500
HA head angle	66°	66°	66°
VSTA virtual seat tube angle	76°	76°	76°
ASTA actual seat tube angle	69,5°	69,5°	69,5°
WB wheelbase	1215	1225	1235
BB BB drop	10	10	10
HT headtube length	110	115	120
CS chainstay length	450	450	450



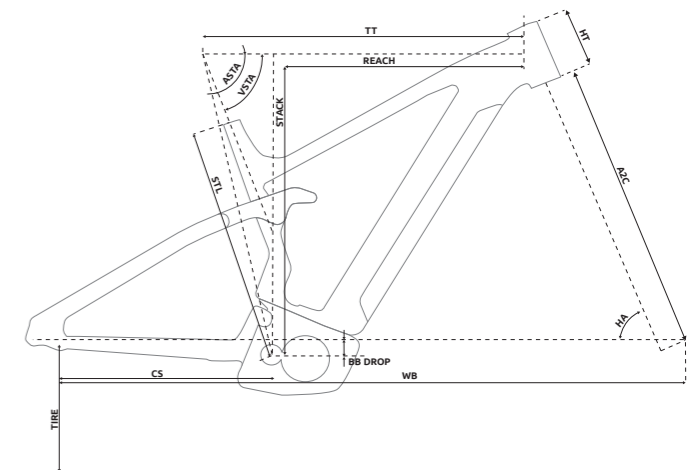
EARP 750 + 750 SUV

Maße in mm (oder Grad)	S	M	L
TT top tube length	615	625	635
REACH reach	423	430	440
STACK stack	637	646	649
STL seat tube length	420	460	500
HA head angle	68°	68°	68°
VSTA virtual seat tube angle	73°	73°	73°
ASTA actual seat tube angle	73°	73°	73°
WB wheelbase	1166	1177	1186
BB BB drop	56	56	56
HT headtube length	100	120	130
CS chainstay length	460	460	460



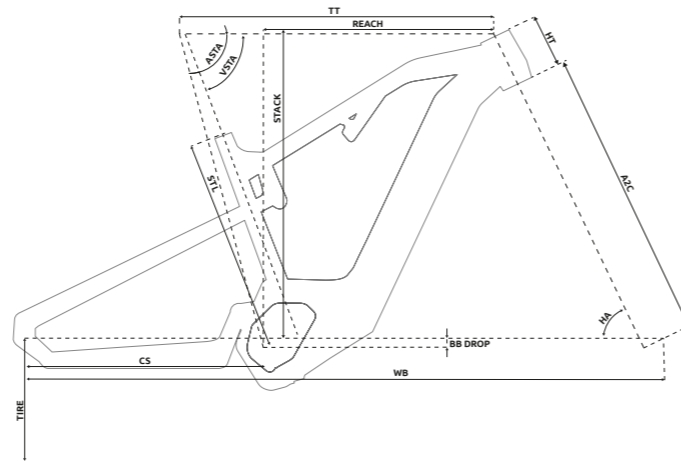
WYATT TRAIL + SUV

Maße in mm (oder Grad)	S	M	L
TT top tube length	624	650	676
REACH reach	445	470	495
STACK stack	624	628	632
STL seat tube length	420	460	500
HA head angle	66°	66°	66°
VSTA virtual seat tube angle	76°	76°	76°
ASTA actual seat tube angle	69,5°	69,5°	69,5°
WB wheelbase	1224	1250	1276
BB BB drop	28	28	28
HT headtube length	110	115	120
CS chainstay length	452	452	452



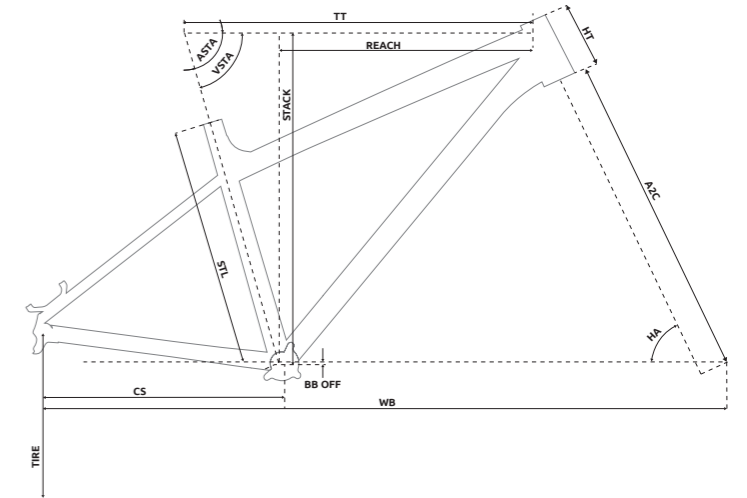
BIONICON WYATT 750

Maße in mm (oder Grad)	S	M	L	XL
TT top tube length	582	609	635	663
REACH reach	425	455	480	510
STACK stack	614	619	628	637
STL seat tube length	390	420	450	480
HA head angle	64,5°	64,5°	64,5°	64,5°
VSTA virtual seat tube angle	75°	75°	75°	75°
ASTA actual seat tube angle	69,5°	69,5°	69,5°	69,5°
WB wheelbase	1213	1245	1275	1308
BB BB drop	18	18	18	18
HT headtube length	105	110	120	130
CS chainstay length	450	450	450	450



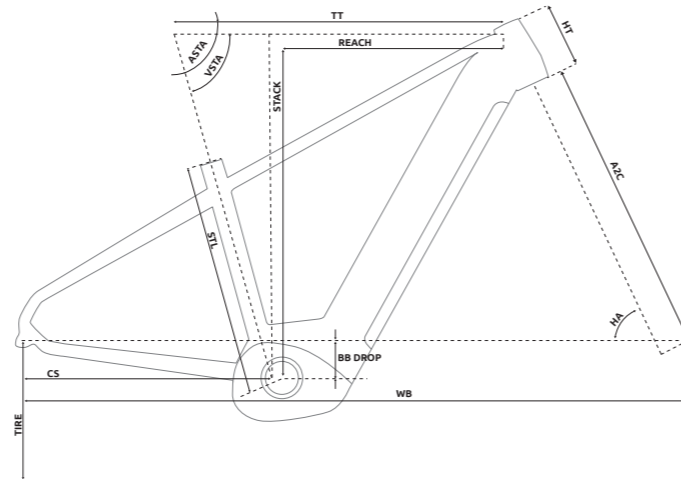
BIONICON GODY

Maße in mm (oder Grad)	S	M	L
TT top tube length	597	642	683
REACH reach	420	460	500
STACK stack	619	628	637
STL seat tube length	420	460	500
HA head angle	66°	66°	66°
VSTA virtual seat tube angle	74°	74°	74°
ASTA actual seat tube angle	74°	74°	74°
WB wheelbase	1164	1208	1252
BB BB drop	55	55	55
HT headtube length	110	120	130
CS chainstay length	440	440	440



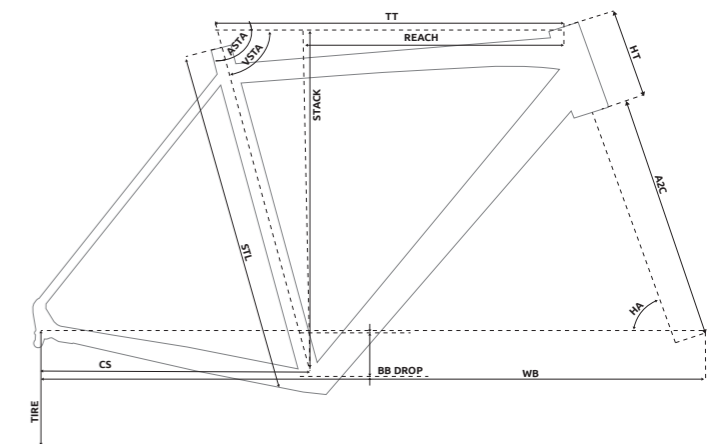
BIONICON JAMEG

Maße in mm (oder Grad)	S	M	L	XL
TT top tube length	592	611	630	650
REACH reach	406	426	442	462
STACK stack	646	646	655	655
STL seat tube length	380	420	460	500
HA head angle	66°	66°	66°	66°
VSTA virtual seat tube angle	74°	74°	74°	74°
ASTA actual seat tube angle	74°	74°	74°	74°
WB wheelbase	1164	1182	1203	1223
BB BB drop	60	60	60	60
HT headtube length	120	120	130	130
CS chainstay length	452	452	452	452



BIONICON BOGAN

Maße in mm (oder Grad)	S	M	L	XL
TT top tube length	515	540	565	590
REACH reach	360	375	395	409
STACK stack	547	561	576	595
STL seat tube length	465	500	535	570
HA head angle	70°	71°	71°	71,5°
VSTA virtual seat tube angle	74,2°	73,5°	73,5°	73°
ASTA actual seat tube angle	74,2°	73,5°	73,5°	73°
WB wheelbase	1003	1015	1040	1057
BB BB drop	72	69	69	67
HT headtube length	125	140	155	175
CS chainstay length	430	430	430	430





RIDE AN BIONIC



RIDE AN BIONICON

Dein **BIONICON**-Partner ist für dich da:



HERSTELLER:

MSA Motor Sport Accessoires GmbH
Am Forst 17b | D-92637 Weiden i.d.OPf.
www.msa-germany.de



SUPPORT / SERVICE:

info@bionicon.eu
www.bionicon.de

